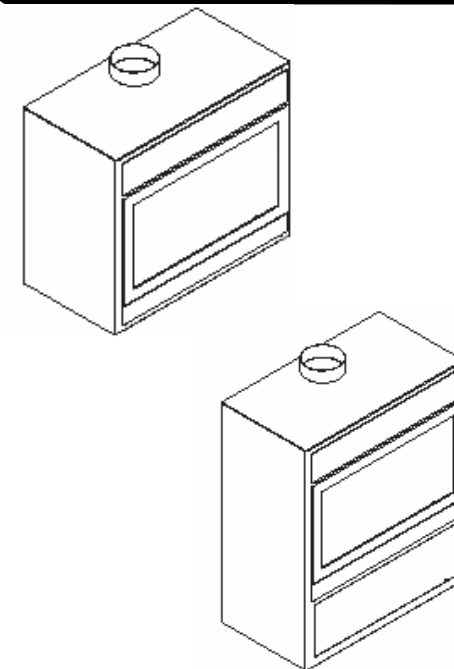


F-900mm



type	kWmax	a	b	c	d	e1	e2	f	g x h	B/L x H x D/P	kg
F25-900mm	29 kW (25 000 kcal/h)	710	0	900	486	145,5 / 160	114	200	754 x 317	826 x 340 x 413	223
opt.: houtvak/bac à bois		1000	290	900	486	145,5 / 160	114	200	754 x 317	826 x 340 x 413	262
F30-900mm	23 / 35 kW (20 000 / 30 000 kcal/h)	650	0	900	486	145,5 / 160	110	200	754 x 275	826 x 295 x 413	231
opt.: houtvak/bac à bois		950	300	900	486	145,5 / 160	110	200	754 x 275	826 x 295 x 413	272
F40S-900mm	23 / 35 kW (20 000 / 30 000 kcal/h)	785	0	900	486	145,5 / 160	120	200	754 x 380	826 x 400 x 413	235
opt.: houtvak/bac à bois		1085	300	900	486	145,5 / 160	120	200	754 x 380	826 x 400 x 413	276
F40H-900mm	46 kW (40 000 kcal/h)	850	0	900	486	145,5 / 160	120	200	754 x 380	826 x 400 x 413	262
opt.: houtvak/bac à bois		1150	300	900	486	145,5 / 160	120	200	754 x 380	826 x 400 x 413	303
F45-900mm	52 kW (45 000 kcal/h)	850	0	900	586	145,5 / 160	120	200	754 x 380	826 x 400 x 513	297
opt.: houtvak/bac à bois		1150	300	900	586	145,5 / 160	120	200	754 x 380	826 x 400 x 513	346
F50S-900mm	52 kW (45 000 kcal/h)	1000	0	900	650	170,5 / 223	155	250	720 x 445	814 x 525 x 571	449
opt.: houtvak/bac à bois		1300	300	900	650	170,5 / 223	155	250	720 x 445	814 x 525 x 571	503
F50H-900mm	58 kW (50 000 kcal/h)	1075	0	900	650	170,5 / 223	155	250	720 x 445	814 x 525 x 571	501
opt.: houtvak/bac à bois		1375	300	900	650	170,5 / 223	155	250	720 x 445	814 x 525 x 571	546

De opgegeven afmetingen zijn indicatief en kunnen ten allen tijde en zonder voorafgaande waarschuwing veranderd worden. Onze kachels zijn maatwerk, dus afwijkingen zijn steeds mogelijk.
 Les dimensions reprises ci-dessus à titre indicatif, peuvent être changées sans avis préalable. Nos poêles se font sur mesure, des tolérances sont donc possible.